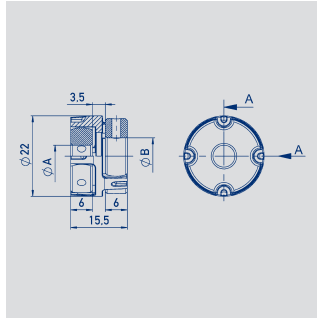
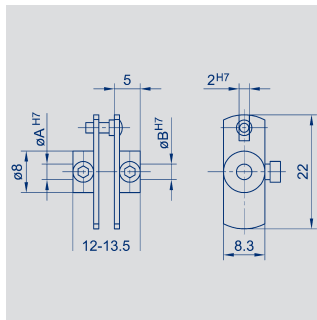
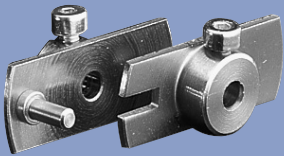


Zubehör für Winkelsensoren - Wellenkupplungen



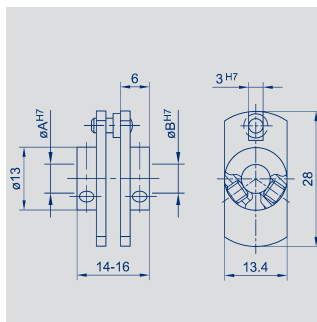
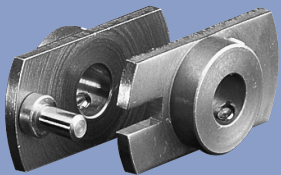
Wellenkupplung für 6 bis 10 mm Wellendurchmesser, spielfrei, doppelkardanisch

Material	Aluminium, PEEK		
Max. Drehmoment	1 Nm		
Betriebstemperatur	-40 ... +160° C		
Max. Versatz	radial 0,1 mm, winkelig 0,45°		
Befestigung	über je 2 Gewindestifte mit Innensechskant		
Typ	ØA	ØB	Art.Nr.
Z-106-G6	6	6	103910
Z-106-G-6,35	6	6,35	103912
Z-106-G10	6	10	103913



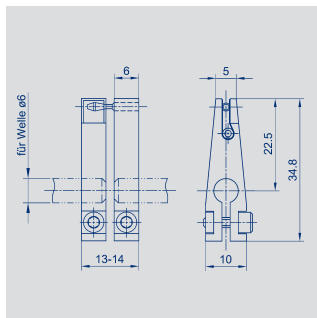
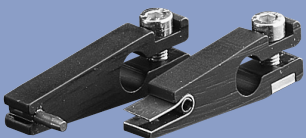
Gabelkupplung für 4 mm Wellendurchmesser, spielarm

Material	rostfreier Stahl, Mitnahmestift geschliffen		
Befestigung	mit je 1 Zylinderschraube M2 mit Innensechskant. Winkelschraubendreher SW 1,5 wird mitgeliefert.		
Typ	ØA	ØB	Art.Nr.
Z-103-G-3	3	3	005687



Gabelkupplung für 6 mm Wellendurchmesser, spielarm

Material	rostfreier Stahl, Mitnahmestift geschliffen		
Befestigung	mit je 2 Zylinderschraube M3 mit Innensechskant. Winkelschraubendreher SW 1,5 wird mitgeliefert.		
Typ	ØA	ØB	Art.Nr.
Z-104-G-6	6	6	005690



Gabelkupplung für 6 mm Wellendurchmesser, spielfrei

Material	Alu schwarz eloxiert, Stift/Feder gehärtet		
Max. übertragbares Drehmoment	5 Ncm		
Klemmbefestigung	mit je 1 Zylinderschraube M3 mit Innensechskant. Winkelschraubendreher SW 2,5 wird mitgeliefert.		
Typ	Art.Nr.		
Z-105-G-6	005691		

Novotechnik
Messwertaufnehmer OHG

Postfach 4220
73745 Ostfildern (Ruit)
Horbstraße 12
73760 Ostfildern (Ruit)

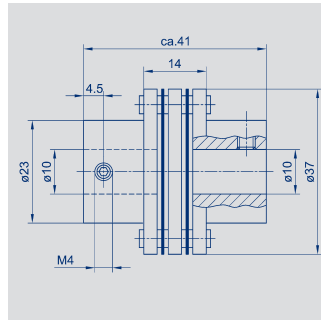
Telefon +49 711 4489-0
Telefax +49 711 4489-118
info@novotechnik.de
www.novotechnik.de



© 06/2015

Änderungen vorbehalten.

Printed in Germany.



Federscheibenkupplung für 10 mm Wellendurchmesser, spielfrei

Material	Alu schwarz eloxiert, Federn Phosphorbronze
Max. übertragbares Drehmoment	24 Nm
Befestigung	mit je 2 Gewindestiften M4 mit Innensechskant
Typ	Art.Nr.
Z-110-G-10	005692